

HSRUSS

Russound-Anbindung

für

Gira

HomeServer und FacilityServer

Visualisierung und Steuerung
der

Russound-Multiroom-Audio-Systeme

Inhalt

Wichtiger Hinweis	4
Einsatz	4
Voraussetzungen	5
Software	5
Add-Ons (Pflicht)	5
Add-Ons (Optional)	6
Musterprojekt	7
Schaltbild	7
Technische Ausstattung	7
Funktionen der Visu (Gira1024v)	8
Logik	8
Schaltbild A	9
Schaltbild B	9
Russound Controller	10
Installierte Bausteine	10
MOXA-Einstellungen	11
Netzwerk	11
Serieller Port	11
Betrieb	12
17792 RNET_Zone_SEND	13
Funktion	13
Eingänge	13
Ausgänge	14
Sonstiges	14
17790 RNET_SEND	15
Funktion	15
Eingänge	15
Ausgänge	15
Sonstiges	15
17798 RNET_Keypadevent_SEND	16
Funktion	16
Eingänge	16
Ausgänge	16
Sonstiges	16
17794 RNET_Zoneparameter_SEND	17
Funktion	17
Eingänge	17
Ausgänge	17
Sonstiges	17
17795 RNET_RECV	18
Funktion	18
Eingänge	18
Ausgänge	18
Sonstiges	18
17796 RNET_RECVex	19
Funktion	19
Eingänge	19
Ausgänge	19
Sonstiges	20
17793 RNET_Zone_RECV	21
Funktion	21
Eingänge	21
Ausgänge	21
Sonstiges	21
Tabellen	22
Keypad Events	22
Source Control Events	22
Zonenparameter Wertebereich	23
Bezugsquellen	24
Russound-Komponenten	24
Moxa LAN-RS232-Wandler	24
Elium SAT-Receiver	24

Programm Versions-Historie	25
Dokument Versions-Historie	26
Disclaimer	27

Der Einsatz dieser Module erfolgt auf eigene Gefahr. DaCom leistet keine Funktionsgarantie.

Wichtiger Hinweis

Zur ständigen Qualitätsverbesserung unserer Module freuen wir uns über eine Rückmeldung von Ihnen. Bitte senden Sie uns eine e-Mail, wenn Sie das Modul erfolgreich eingesetzt haben.

Natürlich können Sie uns eine Nachricht senden, wenn es Fragen oder Probleme gibt. Gira leistet keinen Support für dieses Programm.

e-Mail: tools@dacom-ha.de

Logikmodule für GIRA Homeserver ab Version 2.2 zur Steuerung von Russound Controllern (CAS44, CAA66, CAM6.6, CAV6.6 gemäß Russound-Dokumentation)

Einsatz

Voraussetzungen

Software

Sie benötigen folgende Software:

- Microsoft Windows oder Vista Betriebssystem
- HS/FS Firmware und [Experte](#), jeweils ab Version 2.2.
(Anm.: Die Firmware ist im Experten-Setup enthalten)

Add-Ons (Pflicht)

Um HSRuss mit Fernbedienung oder auf dem iPhone/iPod nutzen zu können, benötigen Sie zusätzlich eines oder beide der folgenden Add-Ons:

Für iPhone/iPod:

- installierte PocketVisu
- Start mit
`"http://[HS/FS-ip-Adresse]/opt/pv/startgast_hsruss_pv.htm"`
- oder Start mit
`"http://[HS/FS-ip-Adresse]/opt/pv/start_hsruss_pv.htm"`
 - User : pv
 - Passw : pv
 - Design : gira1024v

Nutzung der Fernbedienung:

- installierte RemoteVisu
- Media-Center oder InternetExplorer ab Version 7
- Start mit
`"http://[HS/FS-ip-Adresse]/opt/hsrv/startgast_hsruss_rv.htm"`
- oder Start mit
`"http://[HS/FS-ip-Adresse]/opt/hsrv/start_hsruss_rv.htm"`
 - User : admin
 - Passw : admin
 - Design : mce1680

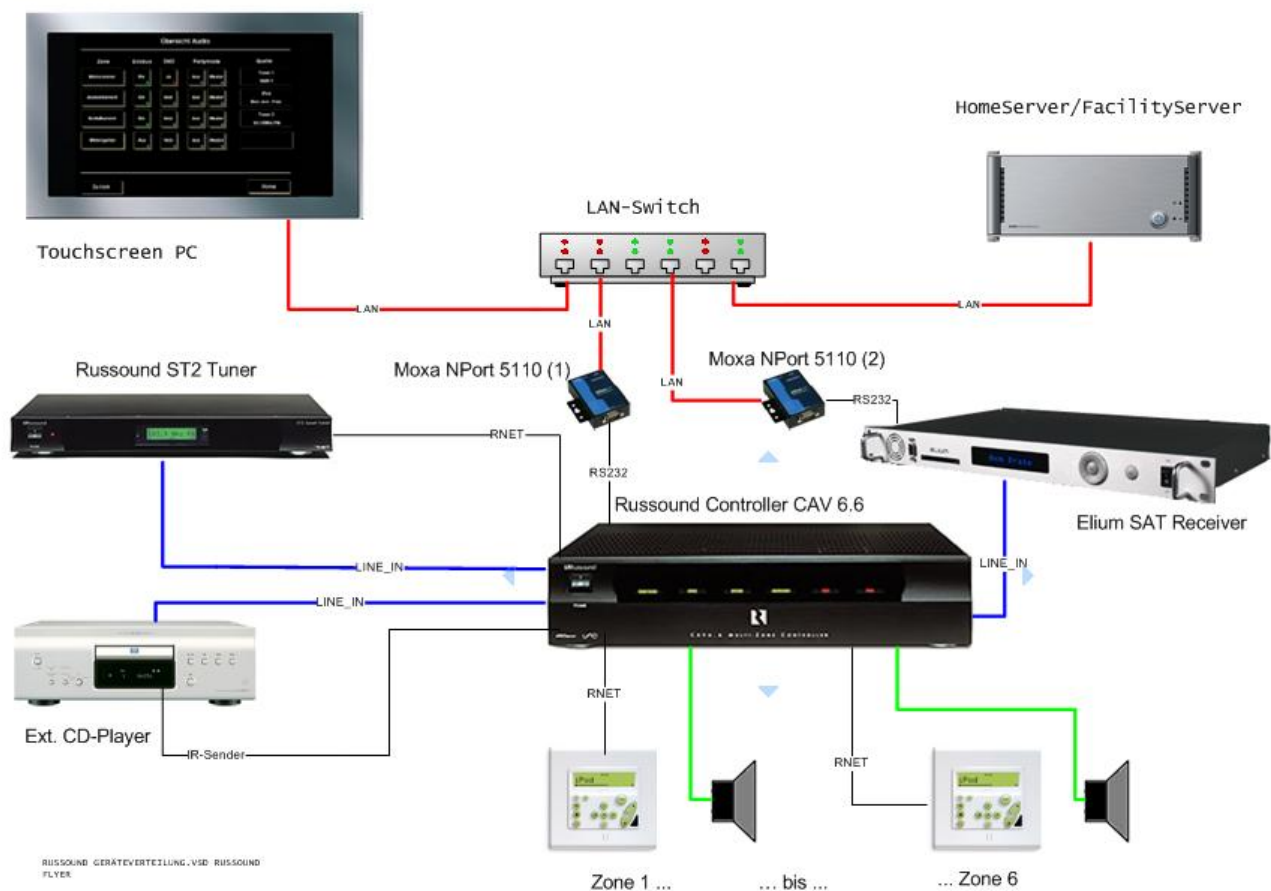
Sie finden die Add-Ons (nebst Dokumentation) unter <http://www.dacom-homeautomation.de/labs>

Normale Nutzung:**Add-Ons (Optional)**

- Bei installierter AjaxVisu im Browser:
 - Start mit
"http://[HS/FS-ip-Adresse]/opt/hsav/startgast_hsruss_av.htm"
 - oder Start mit (Parameter siehe unten)
"http://[HS/FS-ip-Adresse]/opt/hsav/start_hsruss_av.htm"
- Bei nicht installierter AjaxVisu im Browser oder im Client
 - Start mit "http://[HS/FS-ip-Adresse]/hs"
- In beiden Fällen lauten die Parameter:
 - User : admin
 - Passw : admin
 - Design : gira1024v

Musterprojekt

Schaltbild

Technische
Ausstattung1. Russound Controller CAV 6.6

angebunden an Ethernet über Moxa NPort 5110 (1)
als Quellen:

- Q1, Q2 Russound ST 2 Smart Tuner
- Q3 Erium-Sat-Receiver (nur Audioausgang)
- Q4 Russound SMS 3
- Q5 iPod mit iBridge Dock
- Q6 Mac mit iBridge Dock

2. Erium-Sat-Receiver

angebunden an Ethernet über Moxa NPort 5110 (2)

3. HomerServer/FacilityServer ab Version 2.2

**Funktionen der
Visu
(Gira1024v)**

Das Musterprojekt bietet die Steuerung der Zonen 1 bis 3 am verwendeten CAV 6.6. Außerdem werden die Parameter der Zonen ausgelesen und dargestellt.

Auf der Übersichtseite befinden sich für jede Zone jeweils Knöpfe für das Ein/Ausschalten, Aktivieren des "do not disturb"-Modus und das Bedienen des Partymodus. Außerdem wird angezeigt auf welche Quelle die Zone eingestellt ist und was diese Quelle als Information zurückliefert (z.B. der aktuelle Radiosender beim Tuner).

Klickt man auf den Namen einer Zone gelangt man zur jeweiligen Detailseite. Dort kann die zugeordnete Quelle geändert werden. Desweiteren wird dort die Quelle über die Basisbefehle "play", "pause", "stop" und "skip" bedient und die Laustärke angepasst. Hinter dem Setupbutton befinden sich noch weitere Einstellungen zur Quelle (Bass, Treble,..).

Logik

*Basis-
Funktionalitäten
Russound*

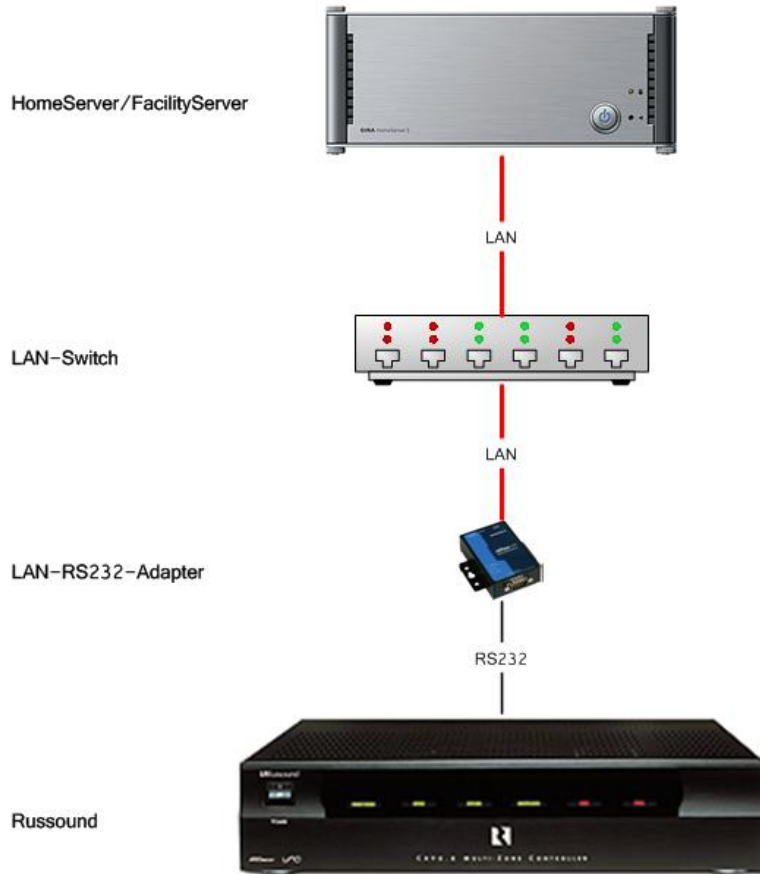
Um Daten mit dem CAV6.6 (bzw. mit dem Moxa NPort, der diese weiterleitet) auszutauschen werden IP-Telegramme verwendet. Die empfangenen Datenpakete werden auf dem Logikblatt "Global" mit dem Baustein "RNET_RECVex" auf die einzelnen Controller aufgeteilt (in diesem Projekt gibt es nur einen). Auf den Blättern "Zone x RECV" findet dann durch den Baustein "RNET_Zone_RECV" die Auswertung für die jeweilige Zone statt. Dort werden die Kommunikationsobjekte für die jeweilige Zone beschrieben.

Auf den "RNET_Zone_SEND" Blättern werden die Befehle und zyklische Parameterabfragen an die jeweilige Zone generiert. Dazu dienen die Bausteine "RNET_Zone_SEND" und "RNET_Zoneparameter_SEND". Die Datenpakete werden abschließend durch den Baustein "RNET_SEND" auf dem Blatt "Global" bearbeitet und per IP-Telegramm versendet.

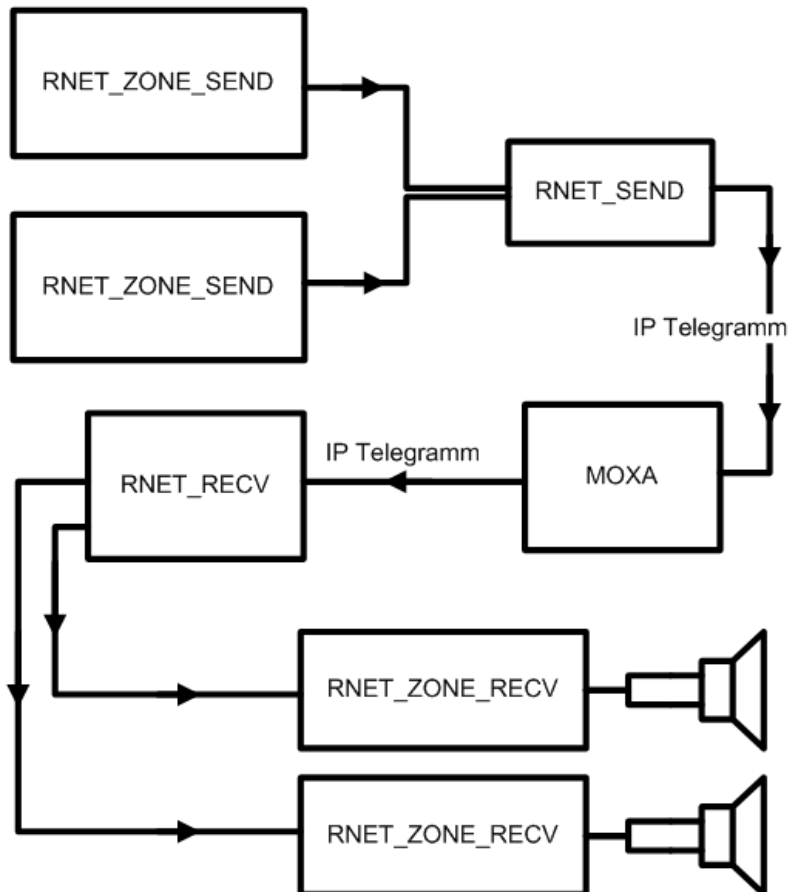
*Zusatz-
Funktionalitäten
Elium*

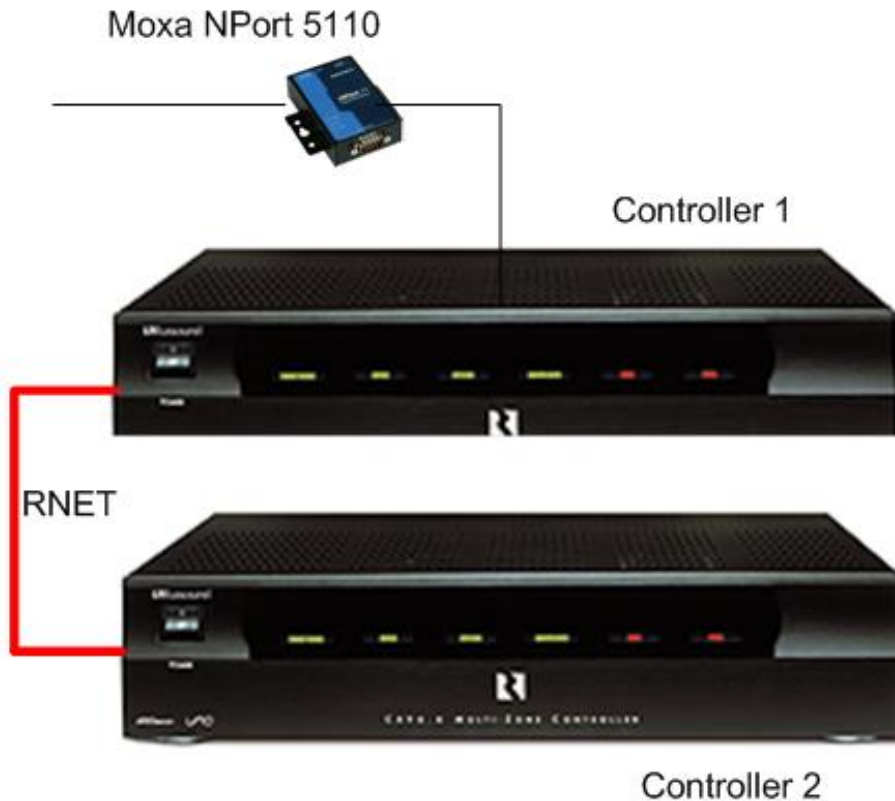
Wie auch beim CAV6.6 werden die Daten an den Elium-Sat-Receiver per IP-Telegramme gesendet und empfangen. Auf dem Logikblatt "Elium" werden die Datenpakete durch den Baustein "Elium" generiert und ausgewertet. Die Kommandocodes die der HS/FS an den CAV6.6 sendet und sich die sich gleichzeitig auf Quelle 3 beziehen, werden auf diese Logikseite zum Baustein "Elium" umgeleitet. Die Rückmeldungen des Geräts (z.B. aktueller Sender) werden zum Baustein "RNET_RECVex" gesendet, so dass alle Zonen Zugriff auf diese Information haben. In diesem Musterprojekt sind nur die Funktionen "Skip Channel" und Wechsel zwischen TV/Radiomodus enthalten.

Schaltbild A



Schaltbild B



**Russound
Controller**

Die aufgeführten Bausteine werden bei Installation ins "Experte\Logic" Verzeichnis kopiert. Wird das Add-On deinstalliert, verbleiben die Bausteine dort und werden nicht gelöscht!

**Installierte
Bausteine**

17702_10fach_Vergleicher.hsl
 17731_Text_abschneiden_weich.hsl
 17756_Textausloeser.hsl
 17763_TexteZusammensetzen.hsl
 17790_RNET_SEND.hsl
 17792_RNET_Zone_SEND.hsl
 17793_RNET_Zone_RECV.hsl
 17794_RNET_Zoneparameter_SEND.hsl
 17795_RNET_RECV.hsl
 17796_RNET_RECVex.hsl
 17798_RNET_Keypadevent_SEND.hsl
 18018_Queue.hsl
 18039_Ausgangswahlschalter.hsl
 18884_Elium.hsl

Die hier angegebenen Einstellungen beziehen sich auf einen MOXA NPort 5110

MOXA-Einstellungen

Netzwerk

www.moxa.com

Network Settings

IP address	<input type="text" value="192.168.0.89"/>
Netmask	<input type="text" value="255.255.255.0"/>
Gateway	<input type="text" value="192.168.0.1"/>
IP configuration	Static <input type="button" value="v"/>
DNS server 1	<input type="text" value="<IP Ihres DNS-Srv>"/>
DNS server 2	<input type="text" value="<IP Ihres DNS-Srv>"/>

SNMP Setting

SNMP	<input type="radio"/> Enable <input checked="" type="radio"/> Disable
Community name	<input type="text" value="public"/>
Contact	<input type="text"/>
Location	<input type="text"/>

IP Address report

Auto report to IP	<input type="text"/>
Auto report to TCP port	<input type="text" value="4002"/>
Auto report period	<input type="text" value="10"/> seconds

Serieller Port

www.moxa.com

Serial Settings

Port=01

Port alias	<input type="text"/>
------------	----------------------

Serial Parameters

Baud rate	19200 <input type="button" value="v"/>
Data bits	8 <input type="button" value="v"/>
Stop bits	1 <input type="button" value="v"/>
Parity	None <input type="button" value="v"/>
Flow control	None <input type="button" value="v"/>
FIFO	<input type="radio"/> Disable <input checked="" type="radio"/> Enable
Interface	RS-232 Only

www.moxa.com

Operating Settings

Port=01

Operation mode:

Data Packing

Delimiter 1: (Hex) Enable

Delimiter 2: (Hex) Enable

Force transmit: (0 - 65535 ms)

UDP Mode

	Begin	End	Port
Destination IP address 1 ^{*1}	<input type="text" value="192.168.0.174"/>	<input type="text" value="192.168.0.174"/>	: <input type="text" value="4712"/>
Destination IP address 2	<input type="text"/>	<input type="text"/>	: <input type="text" value="4001"/>
Destination IP address 3	<input type="text"/>	<input type="text"/>	: <input type="text" value="4001"/>
Destination IP address 4	<input type="text"/>	<input type="text"/>	: <input type="text" value="4001"/>
Local Listen port	<input type="text" value="4712"/> ^{*2}		

***1** = HS/FS IP-Adresse + Port
Wird bei "IP|EIB-Telegramme empfangen" eingetragen

***2** = Wird bei "IP|EIB-Telegramme senden" eingetragen

17792 RNET_Zone_SEND**17792
RNET_Zone_SEND**

Baustein		010
RNET_Zone_SEND		
0	E1 Controller	A1 DATA
0	E2 Zone	
0	E3 Source	
0	E4 On/Off	
0	E5 Keypad Event	
0	E6 Source Control Event	
0	E7 Zone Parameter (ParameterNo/Value)	
0	E8 Zone Parameter +	
0	E9 Zone Parameter -	
0	E10 Query in sec	

Dieser Baustein repräsentiert eine Zone. Pro Zone wird ein Baustein benötigt. Der Baustein bereitet die Zonenbefehle auf. Basis sind die [Keypad Events](#) und die [Source Control Events](#) von Russound.

Funktion**Eingänge****Controller**

Controller, der gesteuert werden soll
(Controller 1=0; Controller 2=1;...)

Initwert 0

Eingang 1

Hinweis: Dieser Eingang muss nur belegt werden, wenn mehrere Geräte kaskadiert werden (siehe Schaltbild "[Russound Controller](#)")

Zone

Über diesen Eingang wird festgelegt, welche Zone dieser Baustein steuert.
(Zone 1=0; Zone 2=1;...)

Initwert 0

*Eingang 2***Source**

Dieser Eingang legt fest, welche Quelle diese Zone speist. (Quelle 1=0; Quelle 2=2;...)

Initwert 0

*Eingang 3***Zone On/Off**

Erhält dieser Eingang den Wert 0, wird die Zone ausgeschaltet.
Der Wert 1 schaltet die Zone ein.

Initwert 0

*Eingang 4***Keypad Event**

Um ein [Keypad Event](#) auszulösen, muss die ID des Events an diesen Eingang gesendet werden.
Beispiel: "109" für "Stop".

Initwert 0

*Eingang 5***Source Control Event**

Um ein [Source Control Event](#) auszulösen, muss die ID des Events an diesen Eingang gesendet werden.
Beispiel: "11" für "Volume Up"

Initwert 0

Eingang 6

Zone Parameter

Ausgang 1 von Baustein 17794
"RNET_Zonenparameter_SEND"

Initwert ""

Eingang 7

oder

[Zonenparameter](#)-ID und Wert getrennt durch "/".
Z.B. "4/28" für Zone 4 Volume=28.

Anmerkung: Baustein 17794 erleichtert das
Zusammensetzen dieses Eingangsparameters.

Zone Parameter +

[Zonenparameter](#)-ID des Parameters der um 1 erhöht
werden soll.

Initwert 0

*Eingang 8***Zone Parameter -**

[Zonenparameter](#)-ID des Parameters, der um 1
vermindert werden soll .

Initwert 0

*Eingang 9***Query in Sec.**

Abstand in Sekunden für die zyklische Abfrage der
Zonenparameter. Ein Wert von Null schaltet das
zyklische Abfragen aus. Das Ergebnis der Abfrage wird
im Baustein 17793 "RNET_Zone_RECV" ausgewertet

Initwert 0

Eingang 10

Anmerkung: Ein üblicher Wert sollte 1 Sekunde
betragen. Die zyklische Abfrage ist notwendig, da das
Russound-System nicht automatisch bei einer
Wertänderung sendet.

Ausgänge**DATA**

Muss mit Eingang 2 des Bausteins 17790
"RNET_SEND" verbunden werden.

Initwert ""

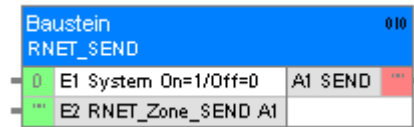
Ausgang 1 (Send)

Dieser Ausgang sendet, wenn ein Wert auf Eingang 3,
Eingang 4, Eingang 5, Eingang 6, Eingang 7, Eingang
8 oder Eingang 9 eintrifft.

Neuberechnung beim Start: Ja
Baustein ist remanent: Nein
Interne Bezeichnung: 17792

Sonstiges

Der Baustein wird im HS-Experte in der Kategorie
"Multiroom/Russound" einsortiert.

17790 RNET_SEND**17790
RNET_SEND**

Zentraler Sendebaustein.

Funktion

- Finale Aufbereitung des Telegramms
- Senden des Telegramms
- System On/Off Befehl

Eingänge**System On/Off**

Initwert 0

Eingang 1

Folgende Funktionen werden ausgeführt wenn dieser Eingang die Werte 0/1 erhält:

0=Alle Zonen des Systems ausschalten

1=Alle Zonen des Systems einschalten

RNET_Zone_SEND A1

Initwert ""

Eingang 2

Ausgang 1 des Bausteins 17792 "RNET_Zone_SEND"

Ausgänge**SEND**

Initwert ""

Ausgang 1 (Send)

Fertiges RNET-Datenpaket.

Dieser Ausgang sendet, wenn ein Wert auf Eingang 1 oder Eingang 2 eintrifft.

Hinweis: Diesen Ausgang zunächst mit 18018_StatusQueue.hsl verbinden (siehe Musterprojekt).

Neuberechnung beim Start: Nein
 Baustein ist remanent: Nein
 Interne Bezeichnung: 17790

Sonstiges

Der Baustein wird im HS-Experte in der Kategorie "Multiroom/Russound" einsortiert.

17798 RNET_Keypadevent_SEND

17798 RNET_Keypad event_SEND

Baustein		010
RNET_Keypadevent_SEND		
0	E1 Setup Button	A1 DATA 0
0	E2 Previous	
0	E3 Next	
0	E4 Plus	
0	E5 Minus	
0	E6 Source (source toggle button)	
0	E7 Power	
0	E8 Stop	
0	E9 Pause	
0	E10 Favorite 1	
0	E11 Favorite 2	
0	E12 Play	
0	E13 Volume Up	
0	E14 Volume Down	

Dieser Baustein kann vor den Eingang 5 des Bausteins 17792 "RNET_Zone_SEND" geschaltet werden. Der Baustein vereinfacht es, mit [Keypad Events](#) zu arbeiten. Bekommt der jeweilige Eingang eine 1, wird der entsprechende Befehl gesendet.

Funktion

Eingänge

Setup Button	Initwert 0	<i>Eingang 1</i>
Previous	Initwert 0	<i>Eingang 2</i>
Next	Initwert 0	<i>Eingang 3</i>
Plus	Initwert 0	<i>Eingang 4</i>
Minus	Initwert 0	<i>Eingang 5</i>
Source (source toggle button)	Initwert 0	<i>Eingang 6</i>
Power	Initwert 0	<i>Eingang 7</i>
Stop	Initwert 0	<i>Eingang 8</i>
Pause	Initwert 0	<i>Eingang 9</i>
Favorite 1	Initwert 0	<i>Eingang 10</i>
Favorite 2	Initwert 0	<i>Eingang 11</i>
Play	Initwert 0	<i>Eingang 12</i>
Volume Up	Initwert 0	<i>Eingang 13</i>
Volume Down	Initwert 0	<i>Eingang 14</i>

Ausgänge

DATA	Initwert 0	<i>Ausgang 1 (Send)</i>
-------------	------------	-------------------------

Muss mit Einang 5 des Bausteins 17792 "RNET_Zone_SEND" verbunden werden.

Dieser Ausgang sendet, wenn ein Wert ungleich Null auf einen beliebigen Eingang eintrifft.

Neuberechnung beim Start:	Nein
Baustein ist remanent:	Nein
Interne Bezeichnung:	17798

Sonstiges

Der Baustein wird im HS-Experte in der Kategorie "Multiroom/Russound" einsortiert.

17794 RNET_Zoneparameter_SEND

Baustein		010
RNET_Zoneparameter_SEND		
0	E1 Volume	A1 DATA
0	E2 Bass	
0	E3 Treble	
0	E4 Loudness	
0	E5 Balance	
0	E6 Do Not Disturb	
0	E7 Party Mode	

17794 RNET_Zoneparameter_SEND

Dieser Baustein kann vor den Eingang 7 des Bausteins 17792 "RNET_Zone_SEND" geschaltet werden, um das manuelle Zusammensetzen von Zonenparameter-ID und dessen Wert zu ersetzen (siehe Tabelle "Zonenparameter").

Beispiel: Erhält Eingang 1 den Wert 17, so wird auf Ausgang 1 eine Volume-Änderung mit 17 gesendet.

Funktion

Eingänge

Volume	Initwert 0	<i>Eingang 1</i>
Bass	Initwert 0	<i>Eingang 2</i>
Treble	Initwert 0	<i>Eingang 3</i>
Loudness	Initwert 0	<i>Eingang 4</i>
Balance	Initwert 0	<i>Eingang 5</i>
Do Not Disturb	Initwert 0	<i>Eingang 6</i>
Party Mode	Initwert 0	<i>Eingang 7</i>
0=Off		
1=On		
2=Master		

Ausgänge

DATA

Muss mit Eingang 7 des Bausteins 17792 "RNET_Zone_SEND" verbunden werden.

Initwert "" *Ausgang 1 (Send)*

Der Ausgang sendet bei jeder beliebigen Eingangsänderung.

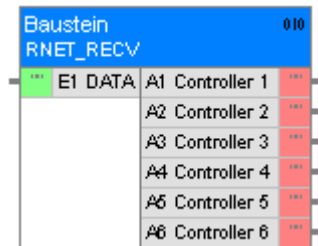
Sonstiges

Neuberechnung beim Start: Nein
 Baustein ist remanent: Nein
 Interne Bezeichnung: 17794

Der Baustein wird im HS-Experte in der Kategorie "Multiroom/Russound" einsortiert.

17795 RNET_RECV

**17795
RNET_RECV**



Der Baustein dient zur Verteilung eines RNET-Telegramms auf die einzelnen Controller. Wird nur ein Controller benutzt (es findet also keine Kaskadierung mehrerer Geräte statt), kann dieser Baustein ersatzlos entfallen.

Funktion

Eingänge

DATA

Initwert ""

Eingang 1
Ausgänge

Controller 1
Dieser Ausgang ist mit Baustein 17793 "RNET_Zone_RECV" Eingang 2 zu verbinden.

Initwert ""

Ausgang 1 (Send)

Controller 2
Controller 3
Controller 4
Controller 5
Controller 6

Initwert ""

Ausgang 2 (Send)

Initwert ""

Ausgang 3 (Send)

Initwert ""

Ausgang 4 (Send)

Initwert ""

Ausgang 5 (Send)

Initwert ""

Ausgang 6 (Send)

Neuberechnung beim Start: Nein
Baustein ist remanent: Nein
Interne Bezeichnung: 17795

Sonstiges

Der Baustein wird im HS-Experte in der Kategorie "Multiroom/Russound" einsortiert.

17796 RNET_RECVex

17796 RNET_RECVex

17796_RNET_RECVex.hsl		010
RNET_RECVex		
E1 DATA	A1 Controller 1	**
E2 Quelle 1 Text	A2 Controller 2	**
E3 Quelle 2 Text	A3 Controller 3	**
E4 Quelle 3 Text	A4 Controller 4	**
E5 Quelle 4 Text	A5 Controller 5	**
E6 Quelle 5 Text	A6 Controller 6	**
E7 Quelle 6 Text	A7 Quelle 1 CMD	0
	A8 Quelle 2 CMD	0
	A9 Quelle 3 CMD	0
	A10 Quelle 4 CMD	0
	A11 Quelle 5 CMD	0
	A12 Quelle 6 CMD	0

Dieser Baustein hat die gleiche Funktionalität wie der Baustein [17795 RNET_RECV](#). Zusätzlich bietet der Baustein die Möglichkeit, die in das Russoundsystem eingebundene Quellen direkt über den HS/FS zu steuern, ohne das darunter das Bedienkonzept des Russound-Systems leidet. So führt der Baustein intern eine Quellen-Zonen Zuordnung mit und kann die von den einzelnen Zonenbausteinen ([17792 RNET_Zone_SEND](#)) erzeugten Befehlen auf die vorgesehenen Quellen verteilen. Die ermittelten [Keypad Events](#) (Ausgänge 7-12) können dann zur Steuerung der eingebundenen Quelle über den HS/FS benutzt werden.

Funktion

Liefert die Quelle Informationen zurück, so können diese über die Eingänge 2-7 an die entsprechenden Zonen weitergeleitet werden.

Eingänge

Data

Zusätzlich zu den RNET-Daten benötigt der Baustein die Daten die von Baustein 17790 RNET_SEND erzeugt werden. Dazu muss der Ausgang 1 "SEND" mit diesem Eingang verbunden werden.

Initwert ""

Eingang 1

- Quelle 1 Text
- Quelle 2 Text
- Quelle 3 Text
- Quelle 4 Text
- Quelle 5 Text
- Quelle 6 Text

- Initwert ""
- Initwert ""
- Initwert ""
- Initwert ""
- Initwert ""
- Initwert ""

- Eingang 2*
- Eingang 3*
- Eingang 4*
- Eingang 5*
- Eingang 6*
- Eingang 7*

Ausgänge

- Controller 1
- Controller 2
- Controller 3
- Controller 4
- Controller 5
- Controller 6

- Initwert ""
- Initwert ""
- Initwert ""
- Initwert ""
- Initwert ""
- Initwert ""

- Ausgang 1 (Send)*
- Ausgang 2 (Send)*
- Ausgang 3 (Send)*
- Ausgang 4 (Send)*
- Ausgang 5 (Send)*
- Ausgang 6 (Send)*

Quelle 1 CMD	Initwert 0	<i>Ausgang 7 (Send)</i>
Quelle 2 CMD	Initwert 0	<i>Ausgang 8 (Send)</i>
Quelle 3 CMD	Initwert 0	<i>Ausgang 9 (Send)</i>
Quelle 4 CMD	Initwert 0	<i>Ausgang 10 (Send)</i>
Quelle 5 CMD	Initwert 0	<i>Ausgang 11 (Send)</i>
Quelle 6 CMD	Initwert 0	<i>Ausgang 12 (Send)</i>

Neuberechnung beim Start: Nein
Baustein ist remanent: Nein
Interne Bezeichnung: 17796

Sonstiges

Der Baustein wird im HS-Experte in der Kategorie
"Multiroom/Russound" einsortiert.

17793 RNET_Zone_RECV

**17793
RNET_Zone_
RECV**

Baustein		010
RNET_Zone_RECV		
0	E1 Zone	A1 Source 0
""	E2 RECV	A2 Volume 0
		A3 Bass 0
		A4 Treble 0
		A5 Loudness 0
		A6 Balance 0
		A7 Do Not Disturb 0
		A8 Party Mode 0
		A9 On/Off 0
		A10 Sourcetext ""

Zentraler Empfangsbaustein für eine Zone.

Funktion

Werden mehrere Controller verwendet, muss der Baustein 17795 "RNET_RECV" über Eingang 2 vorgeschaltet werden.

Eingänge

Zone	Initwert 0	<i>Eingang 1</i>
Über diesen Eingang wird festgelegt, welche Zone dieser Baustein repräsentiert.		
RECV	Initwert ""	<i>Eingang 2</i>

Ausgänge

Source	Initwert 0	<i>Ausgang 1 (Send)</i>
Volume	Initwert 0	<i>Ausgang 2 (Send)</i>
Bass	Initwert 0	<i>Ausgang 3 (Send)</i>
Treble	Initwert 0	<i>Ausgang 4 (Send)</i>
Loudness	Initwert 0	<i>Ausgang 5 (Send)</i>
Balance	Initwert 0	<i>Ausgang 6 (Send)</i>
Do Not Disturb	Initwert 0	<i>Ausgang 7 (Send)</i>
Party Mode	Initwert 0	<i>Ausgang 8 (Send)</i>
On/Off	Initwert 0	<i>Ausgang 9 (Send)</i>
Sourcetext	Initwert ""	<i>Ausgang 10 (Send)</i>

Sonstiges

Neuberechnung beim Start: Nein
 Baustein ist remanent: Nein
 Interne Bezeichnung: 17793

Der Baustein wird im HS-Experte in der Kategorie "Multiroom/Russound" einsortiert.

Tabellen

Keypad Events

ID	Beschreibung	Baustein 17792
100	Setup Button	
103	Previous	
104	Next	
105	Plus	
106	Minus	
107	Source (source toggle button)	
108	Power	
109	Stop	
110	Pause	
111	Favorite 1	
112	Favorite 2	
115	Play	
127	Volume Up	
128	Volume Down	

Source Control Events

ID	Beschreibung	Baustein 17792
01	"1" Button	
02	"2" Button	
03	"3" Button	
04	"4" Button	
05	"5" Button	
06	"6" Button	
07	"7" Button	
08	"8" Button	
09	"9" Button	
10	"0" Button	
11	Volume Up	
12	Volume Down	
13	Mute (for zone, not source)	
14	Channel Up	
15	Channel Down	
16	Power	
17	Enter	
18	Previous Channel	
19	TV/Video	
20	TV/VCR	
21	A/B	
22	TV/DVD	
23	TV/LD	
24	Input	
25	TV/DSS	
26	Play	
27	Stop	
28	Search Forward	
29	Search Rewind	
30	Pause	
31	Record	

32	Menu
33	Menu Up
34	Menu Down
35	Menu Left
36	Menu Right
37	Select
38	Exit
39	Display
40	Guide
41	Page Up
42	Page Down
43	Disk
44	Plus 10
45	Open/Close
46	Random
47	Track Forward
48	Track Reverse
49	Surround On/Off
50	Surround Mode
51	Surround Up
52	Surround Down
53	PIP
54	PIP Move
55	PIP Swap
56	Program
57	Sleep
58	On
59	Off
60	11
61	12
62	13
63	14
64	15
65	16
66	Bright
67	Dim
68	Close
69	Open
70	Stop 2
71	AM/FM
72	Cue
73	Disk Up
74	Disk Down
75	Info

ID	Beschreibung	Baustein 17792	Minimum	Maximum
0	Bass		-10	10
1	Treble		-10	10
2	Loudness		0	1
3	Balance		-10	10
4	Volume		0	50
6	Do Not Disturb		0	1
7	Party Mode: 0=Off, 1=On, 2=Master		0	2

**Zonenparameter
Wertebereich**

Bezugsquellen**Russound-
Komponenten**

mediacraft AG
Silostraße 52 A
65929 Frankfurt

Tel.: +49 (0) 69 300 88 00
Fax: +49 (0) 69 30854 888

E-Mail: über Kontakt-Formular auf der Web-Seite
Internet: www.mediacraft.de

SPHINX Computer Vertriebs GmbH

Heinrich-Lanz-Straße 14
D-69514 Laudendach

Tel: +49 (0) 6201 75437
Fax: +49 (0) 6201 74246

E-Mail: mail@sphinxcomputer.de
Internet: www.sphinxcomputer.de

**Moxa LAN-RS232-
Wandler****ELIUM GmbH**

Brückenstr. 8
D-51379 Leverkusen

Tel: +49 (0) 2171 3608 0
Fax: +49 (0) 2171 3608 90

E-Mail: info@elium.de
Internet: www.elium.de

**Elium SAT-
Receiver**

**Programm
Versions-Historie**

Version vom 28.08.2008

- Neu veröffentlicht

v1.0.080828 RC

Erstveröffentlichung am 08.04.2008

v1.0.080408 RC

Dateiname: hsruss_doku.pdf

Dokument Versions-Historie

Version vom 28.08.2008 zur Programmversion v1.0.080828	<i>v0.96</i>
<ul style="list-style-type: none">Fehlende Hinweise auf die benötigte Software hinzugefügt	
Version vom 04.08.2008 zur Programmversion v1.0.080408	<i>v0.95</i>
<ul style="list-style-type: none">Neues Kapitel "MOXA-Einstellungen"	
Version vom 06.05.2008 zur Programmversion v1.0.080408	<i>v0.94</i>
<ul style="list-style-type: none">Neues Kapitel "Bezugsquellen"	
Version vom 16.04.2008 zur Programmversion v1.0.080408	<i>v0.93</i>
<ul style="list-style-type: none">Neu veröffentlicht	
Version vom 10.04.2008 zur Programmversion v1.0.080408	<i>v0.92</i>
<ul style="list-style-type: none">Neu veröffentlicht	
Version vom 08.04.2008 zur Programmversion v1.0.080408	<i>v0.91</i>
<ul style="list-style-type: none">Einige Rechtsschreibfehler korrigiertNeue Kapitel "Voraussetzungen", "Optionen" und "Installierte Bausteine"Kapitel-/Unterkapitel-Struktur von Kapitel "Musterprojekt" neu gestaltetSchaltbild des Musterprojekts korrigiertEingang 7 des Bausteins "RNET_Zone_SEND" wird nun mit dem korrekten Initwert "" angegebenFunktions-Beschreibung des Bausteins "RNET Keypadevent SEND" korrigiertZusätzliche Erklärung für Baustein "RNET Zone RECV - Eingang 1"Einen Beschreibungstext in "Schaltbild B" hinzugefügtKapitel zu Baustein "RNET RECVex" verschoben. Folgt nun direkt auf Kapitel "RNET_RECV"	
Erstveröffentlichung am 05.04.2008	<i>v0.90</i>

Disclaimer

Copyrights © 2008 DaCom Database Computing GmbH, Biedenkopf (Germany). Alle Rechte vorbehalten.

Alle Angaben in dieser Dokumentation sind nach sorgfältiger Prüfung zusammengestellt worden, gelten jedoch nicht als Zusicherung von Produkteigenschaften.

DaCom Database Computing GmbH haftet ausschließlich in dem Umfang, der in den Verkaufs- und Lieferbedingungen festgelegt ist.

Weitergabe und Vervielfältigung der zu diesem Produkt gehörenden Dokumentation und Software und die Verwendung ihres Inhalts sind nur mit schriftlicher Erlaubnis von DaCom Database Computing GmbH gestattet. Änderungen, die dem technischen Fortschritt dienen, bleiben vorbehalten.

Russound und **RNET**[®] sind eingetragene Marken von Russound.

Alle übrigen verwendeten Namen und Bezeichnungen können Marken oder eingetragene Marken ihrer jeweiligen Eigentümer sein.

DaCom Database Computing GmbH behält sich vor, die genannten Daten ohne Ankündigung zu ändern, und übernimmt keine Gewähr für technische Ungenauigkeiten und/oder Auslassungen.

Die Nutzung von HSRuss darf nur mit dem

- Gira HomeServer
- Gira FacilityServer
- Feller HomeServer
- Feller FacilityServer

erfolgen. In diesem Zusammenhang ist die Nutzung frei.

Eine andere Nutzung ist untersagt!

Die Nutzung erfolgt auf eigene Gefahr!

DaCom Database Computing GmbH

Am Roten Stein 9A

35216 Biedenkopf

Deutschland

www.dacom-homeautomation.de

Biedenkopf, April 2008